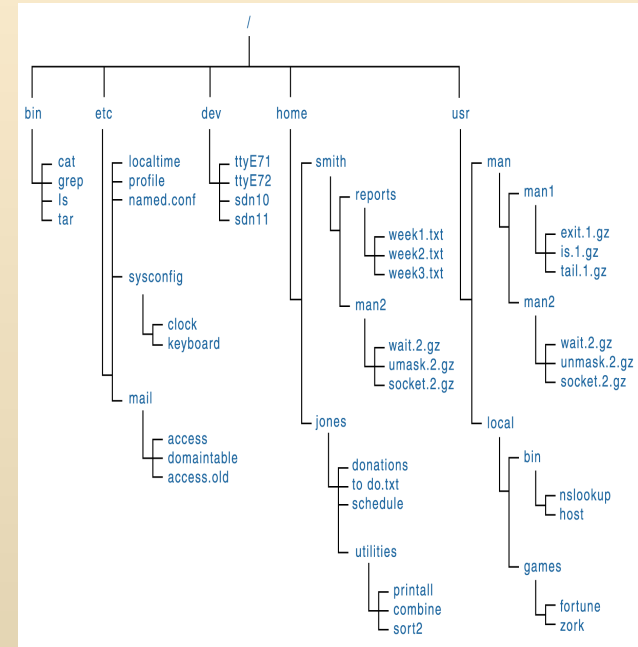


# Οργάνωση Συστήματος Αρχείων



## Κεφάλαιο 2

2.1.1 Εισαγωγή στη διαχείριση αρχείων, 2.1.2 το σύστημα αρχείων, 2.1.3 ευρετήριο αρχείων.

<http://leitourgika-systhmata-epal-b.ggia.info>

Creative Commons License 3.0 Share-Alike

# Σύστημα Αρχείων



- Κύρια Μνήμη:
  - η μνήμη όπου ενεργά προγράμματα και δεδομένα κρατούνται καθώς χρησιμοποιούνται.
  - Οι πληροφορίες που φυλάγονται, χάνονται όταν το ηλεκτρικό ρεύμα διακόπτεται.
- Βοηθητική μνήμη (secondary storage):
  - Οι πληροφορίες που φυλάγονται, διατηρούνται και όταν δεν υπάρχει ηλεκτρικό ρεύμα.
  - Επομένως, χρησιμοποιούμε δευτερεύουσα μνήμη για μόνιμη αποθήκευση των δεδομένων.
  - Η συσκευή δευτερεύουσας αποθήκευσης, που επικρατεί, είναι ο σκληρός δίσκος, ο δίσκος και οι μνήμες usb.
    - σκληρός δίσκος, usb μνήμες, cds/dvds/blueray, δίσκος δισκέτας



# Ταχύτητα προσπέλασης μνήμης

- Κύρια μνήμη: γρήγορη, ακριβή (μικρές χωρητικότητες 2Gbytes)
- Βοηθητική μνήμη: αργή (π.χ. ένας σκληρός δίσκος είναι 1000 φορές πιο αργός από ότι η κύρια μνήμη), μεγάλες χωρητικότητες (π.χ. 1 terra).
- Δίσκοι solid state: Από το 2007 υπάρχουν διαθέσιμοι στην αγορά οι σκληροί δίσκοι solid state, οι οποίοι δεν έχουν μηχανικά μέρη, είναι πιο γρήγοροι από τους σκληρούς δίσκους και αποτελούνται από τσιπάκια μνήμης.

Σκληρός  
Δίσκος

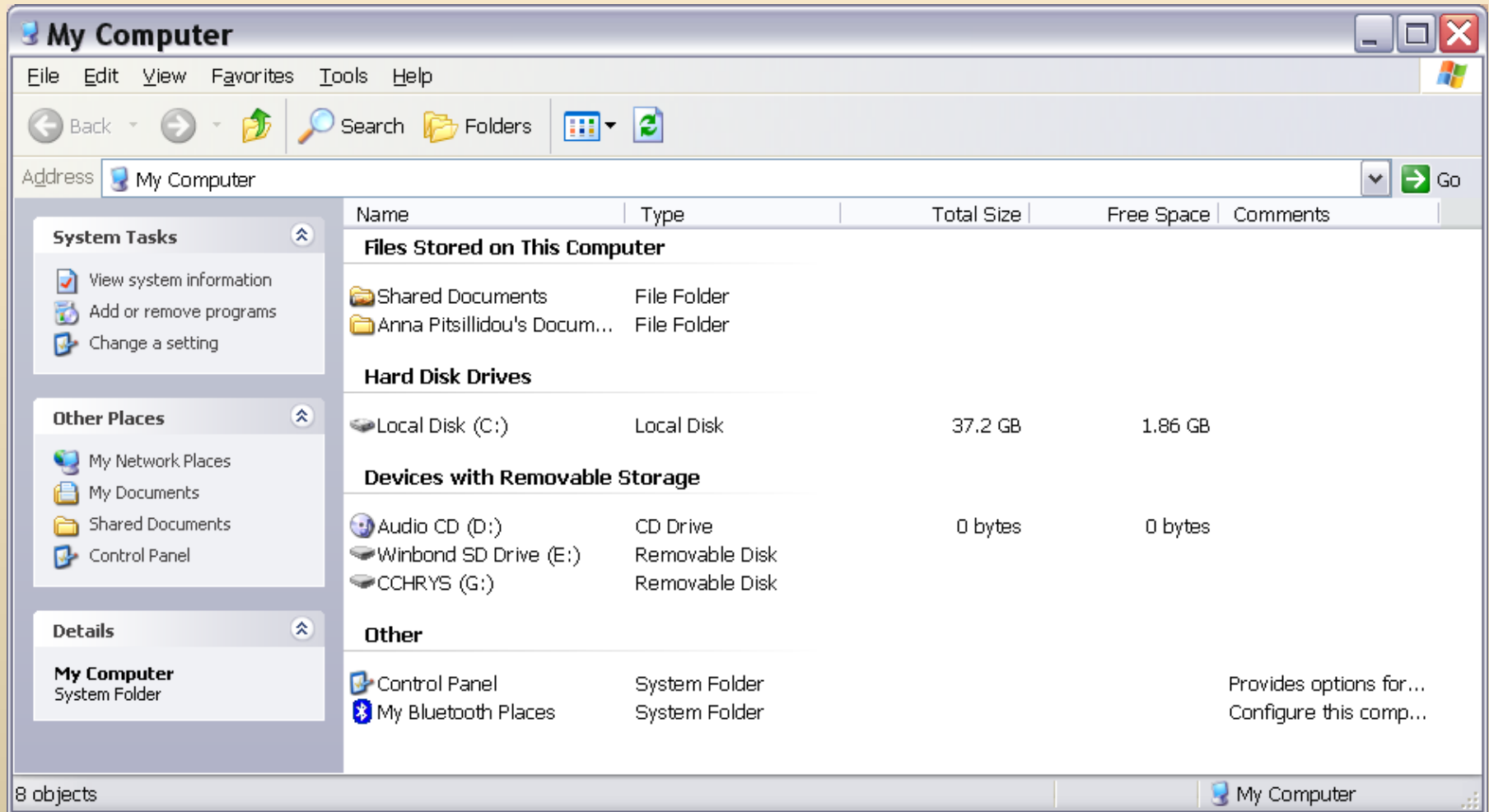


Solid  
State  
Δίσκος

# Σύστημα Αρχείων

- Αποθηκεύουμε δεδομένα πάνω σ' ένα δίσκο σε **αρχεία**.
  - ένας μηχανισμός για οργάνωση δεδομένων σ' ένα ηλεκτρονικό μέσο
- **Αρχείο** (*file*) είναι μια συλλογή δεδομένων που έχουν σχέση μεταξύ τους.
  - Τα διακρίνουμε μέσω ονομάτων (π.χ. *exercise.doc*).
  - Τα χρησιμοποιούμε για την οργάνωση δευτερεύουσας μνήμης.
    - Οργανώνοντας τα πάντα σε αρχεία, παρουσιάζεται μια ομοιόμορφη εικόνα για αποθήκευση πληροφορίας.
- Το **σύστημα αρχείων** (*file system*) είναι μια λογική οργάνωση αρχείων από το λειτουργικό σύστημα για ευκολότερη χρήση. Η πληροφορία μπορεί να ταξινομηθεί σε ένα σύνολο αρχείων.
- Ένα σύστημα αρχείων οργανώνεται με την ομαδοποίηση αρχείων σε **καταλόγους** ή **ευρετήρια** (*directories*).
  - Η δομή καταλόγου οργανώνει αρχεία σε κατηγορίες και υποκατηγορίες.

# Σύστημα Αρχείων



The screenshot shows the Windows 'My Computer' window. The left sidebar contains 'System Tasks', 'Other Places', and 'Details'. The main area displays a table of system components:

Name	Type	Total Size	Free Space	Comments
<b>Files Stored on This Computer</b>				
Shared Documents	File Folder			
Anna Pitsillidou's Docum...	File Folder			
<b>Hard Disk Drives</b>				
Local Disk (C:)	Local Disk	37.2 GB	1.86 GB	
<b>Devices with Removable Storage</b>				
Audio CD (D:)	CD Drive	0 bytes	0 bytes	
Winbond SD Drive (E:)	Removable Disk			
CCHRY5 (G:)	Removable Disk			
<b>Other</b>				
Control Panel	System Folder			Provides options for...
My Bluetooth Places	System Folder			Configure this comp...

At the bottom left, it says '8 objects'. At the bottom right, the window title is 'My Computer'.

Σύστημα Διαχείρισης Αρχείων στα Windows

# Σύστημα Αρχείων στα Windows XP

The screenshot shows the 'Διαχείριση Υπολογιστή' (Computer Management) window in Windows XP. The left pane shows the 'Διαχείριση Δίσκων' (Disk Management) section. The main pane displays a table of disks and their partitions.

Τόμος	Διάταξη	Τύπος	Σύστημα αρχείων	Κατάσταση	Χωρητικότητα	Ελεύθερος χώρος	% ελεύθερου	Ανοχή ασφαλιμάτων	Επιβ.
thrace (C:)	Διαμέρισμα	Βασική	NTFS	Σε καλή κατάσταση (Σύστημα)	67,07 GB	29,49 GB	43 %	Όχι	0%
xanthi (E:)	Διαμέρισμα	Βασική	NTFS	Σε καλή κατάσταση	44,72 GB	23,80 GB	53 %	Όχι	0%

Below the table, the 'Δίσκος 0' (Disk 0) is shown with a bar chart. The bar for 'thrace (C:)' is hatched, and the bar for 'xanthi (E:)' is solid blue. The 'CD-ROM 0' (DVD (D:)) is shown as empty.

Legend: ■ Πρωτεύον διαμέρισμα ■ Εκτεταμένο διαμέρισμα ■ Μονάδα λογικού δίσκου

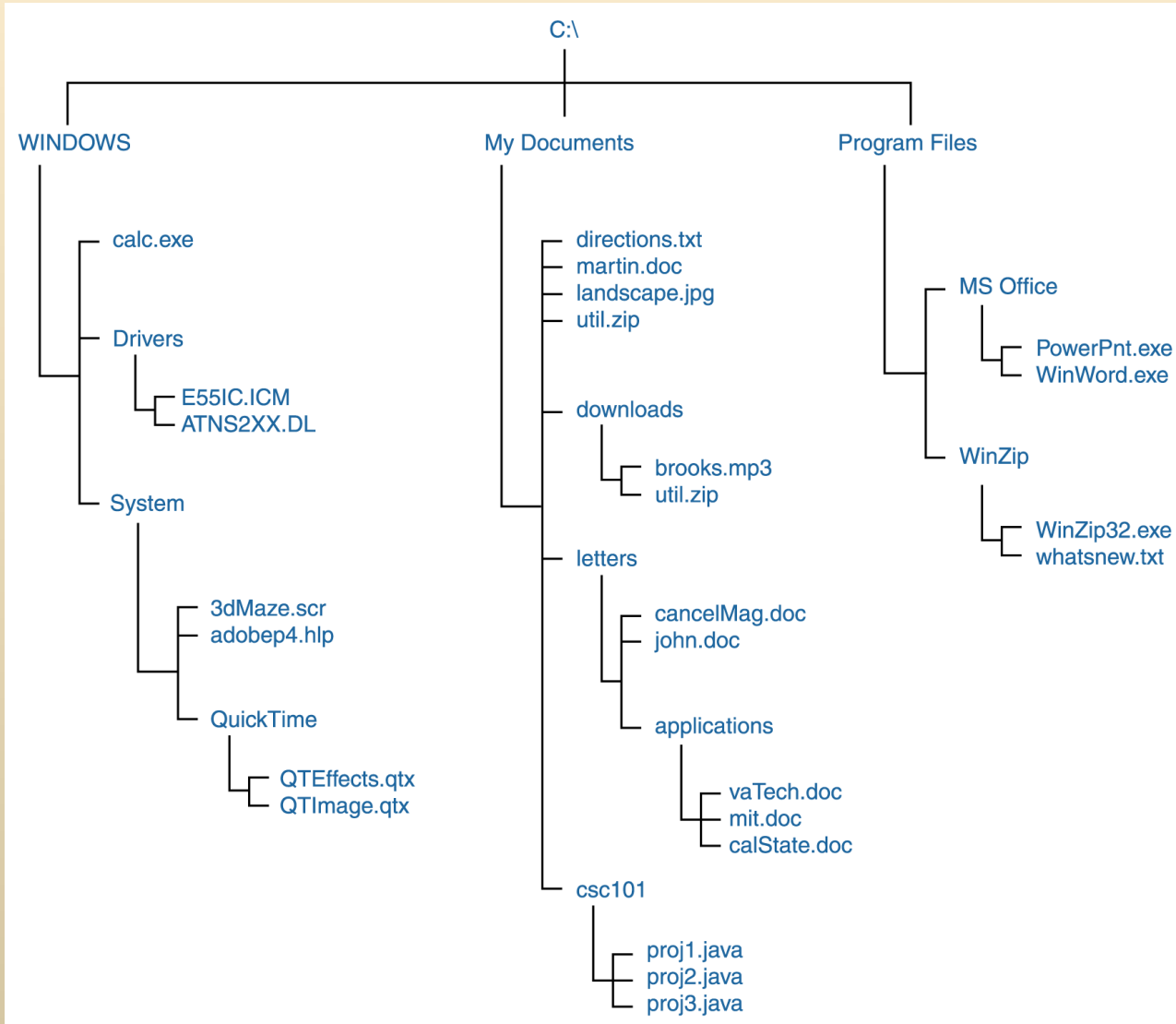
Σύστημα Διαχείρισης Αρχείων στα Windows XP: Πίνακας Ελέγχου -> Εργαλεία Διαχείρισης -> Διαχείριση Υπολογιστή -> Επιλογή Διαχείριση Δίσκων

# Σύστημα Αρχείων στο Ubuntu 9.10

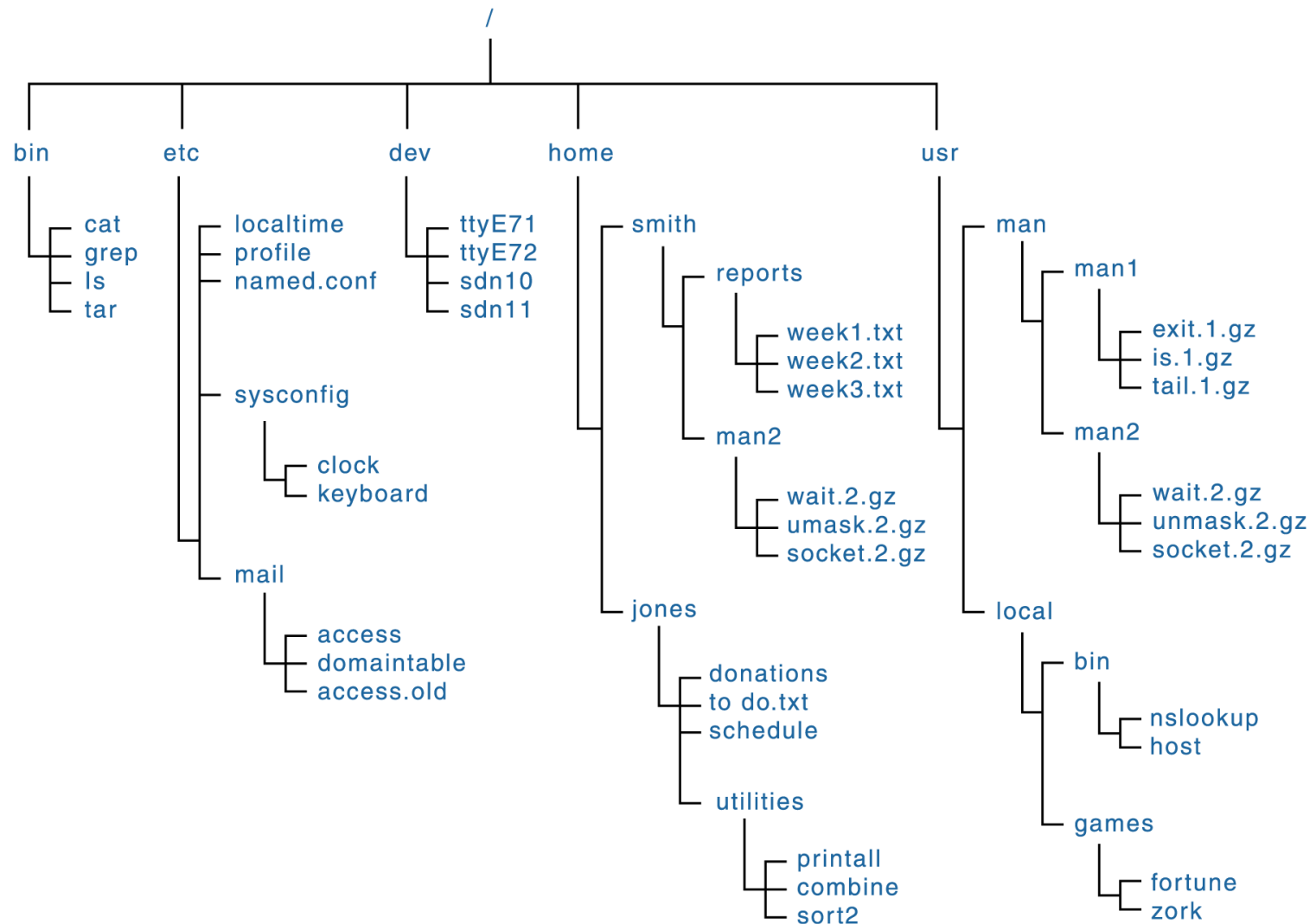
Κατάτμηση	Σύστημα αρχείων	Σημείο προσάρτησης	Ετικέτα	Μέγεθος	Χρησιμοποιούνται
/dev/sdb1	ext4	/		37.30 GiB	24.52 GiB
/dev/sdb2	ntfs	/media/hd2_450gbs_photos	hd2_450gbs_photos	419.09 GiB	231.26 GiB
▼ /dev/sdb3	extended			9.37 GiB	---
/dev/sdb5	linux-swap			9.37 GiB	---

Σύστημα Διαχείρισης Αρχείων στο Ubuntu 9.10: Σύστημα -> Διαχείριση Συστήματος -> GParted

# Ιεραρχική Δομή Καταλόγων των Windows



# Ιεραρχική Δομή Καταλόγων του UNIX



# Ιερατική Δομή = Δομή Δένδρου

Η ιερατική δομή που είδαμε είναι η εικόνα ενός αντεστραμμένου «δένδρου» όπου τα κλαδιά είναι τα ευρετήρια (dirs) και τα φύλλα είναι τα αρχεία.

Όταν ανοίγουμε το ευρετήριο 'Ο Υπολογιστής μου' (στην 'Εξερεύνηση') βρισκόμαστε στην 'ρίζα' του δένδρου. Κάθε φορά που επιλέγουμε ένα 'κλαδί' δηλαδή ευρετήριο βλέπουμε τα 'φύλλα' δηλαδή τα αρχεία που περιέχει. Κάθε φορά βλέπουμε μόνο τα αρχεία που περιέχει το ευρετήριο.

Για να εξερευνήσουμε τα αρχεία του Η/Υ πάμε στην **Έναρξη** και πατάμε το **δεξί κουμπί του ποντικιού**. Από το μενού που προβάλλει **επιλέγουμε «Εξερεύνηση»**.

# Βιβλιογραφία

- <http://www.cs.ucy.ac.cy/courses/EPL001/lectures/lectures.html>
- [http://en.wikipedia.org/wiki/Solid-state\\_drive](http://en.wikipedia.org/wiki/Solid-state_drive)